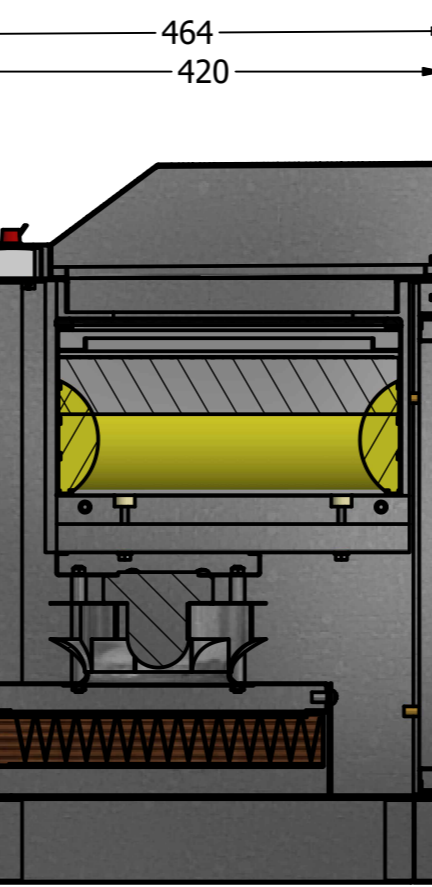
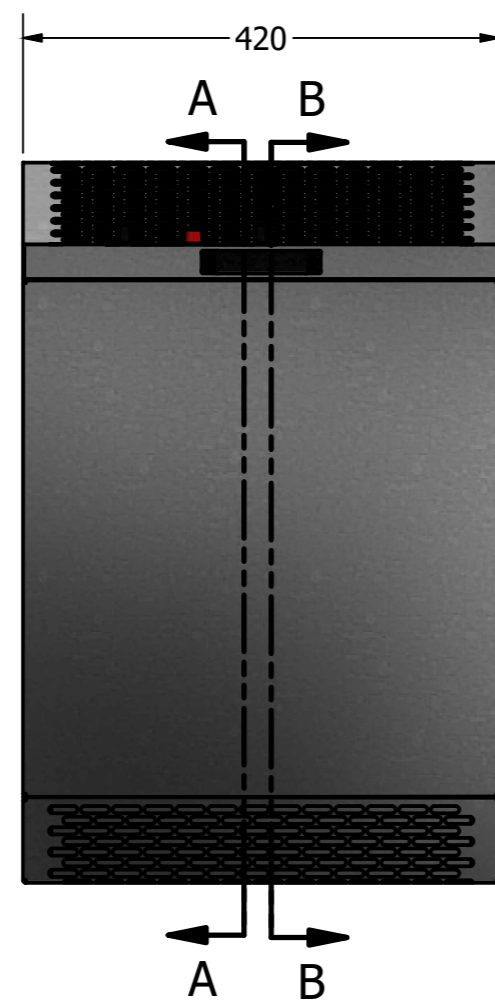
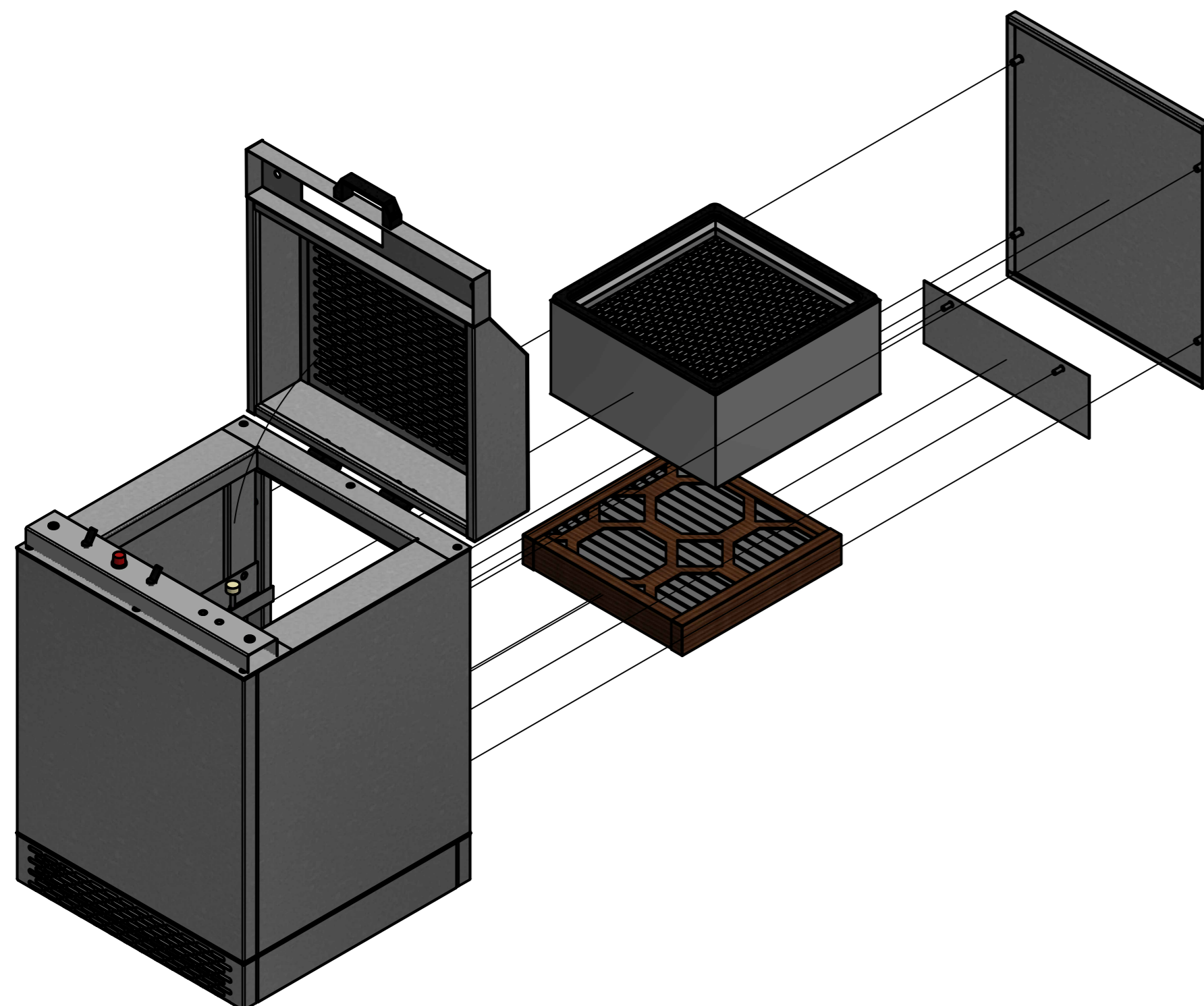
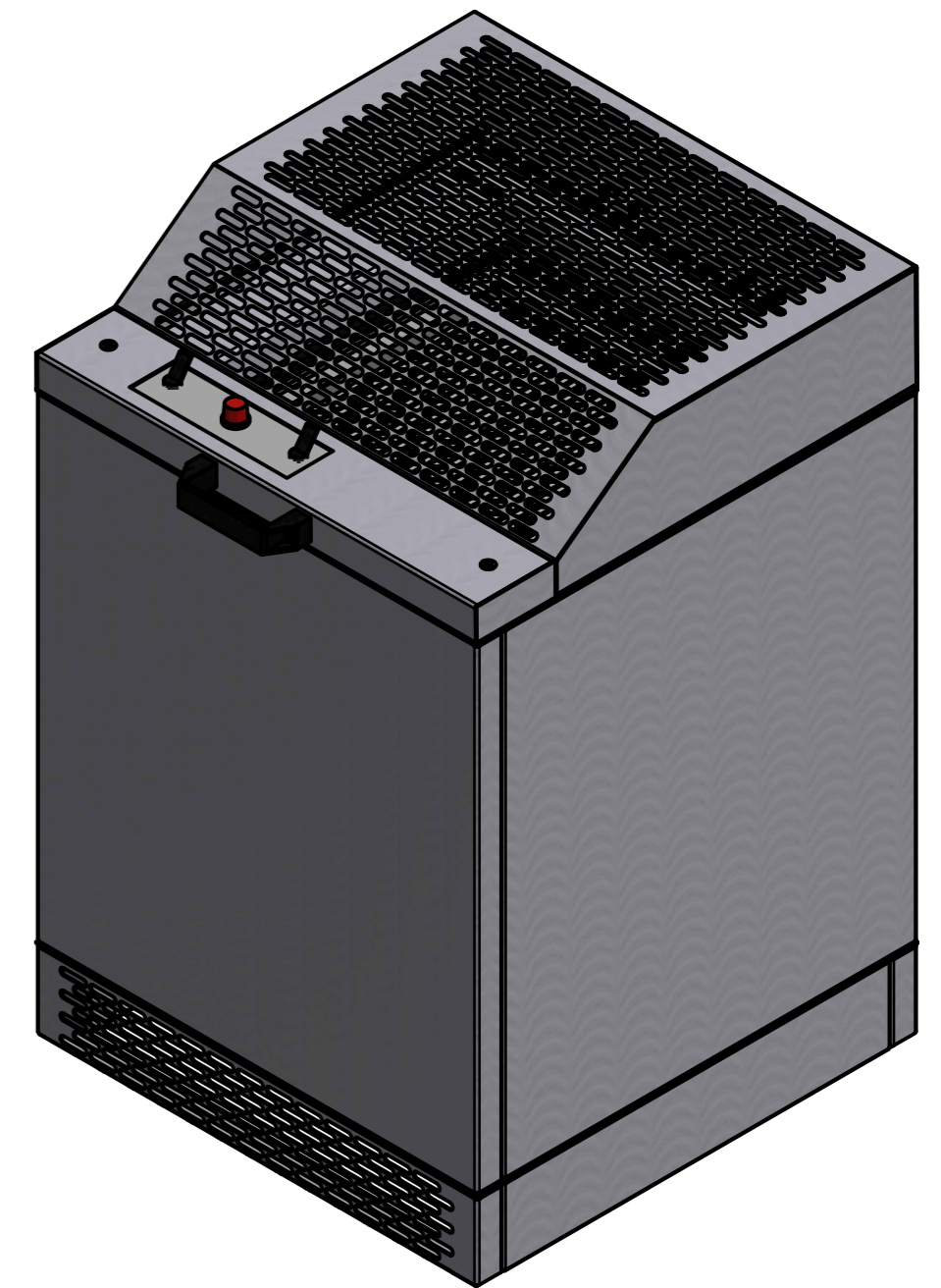


SECTION B-B
SCALE 0,15 : 1



SECTION A-A
SCALE 0,15 : 1



APROVAÇÃO				
<input type="checkbox"/> - Aprovado sem comentários <input type="checkbox"/> - Aprovado com comentários <input type="checkbox"/> - Reprovado		Comentários : _____		
Data da análise ____/____/____		_____		
Carimbo e assinatura do cliente				
R0	Emissão Inicial.	HELDER	08/06/2020 J. Rai	
REVISÃO	DESCRIÇÃO	DESENHO	DATA	VERIFICAÇÃO
 <p>SPEEDAIR FILTROS E EQUIPAMENTOS Rua do Porto, 156 Bairro Socorro São Paulo / SP Cep: 04776-150 - Fone: (11) 5666-0412 www.speedair.ind.br</p>		Cliente : _____ Título : _____ Obra : _____ Local : SÃO PAULO - SP		
Número : _____		Projeto / Resp.Técnica : _____		
Escala : _____		CREA : _____		
INDICADA		HELDER		